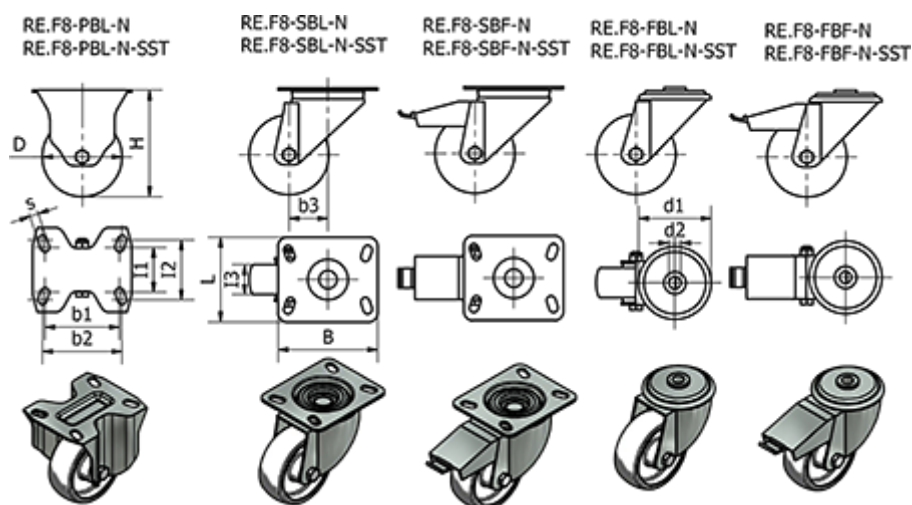


Varenummer: 2314450700  
 Beskrivelse: E+G kunststof hjul  
 RE.F8-200-FBF-N - Drejeligt konsol m/bremse i Galvaniseret stål

## Mål



|          |                                |                          |
|----------|--------------------------------|--------------------------|
| = -      | Dynamisk belastning (N) = 3000 | Rullemodstand (N) = 3150 |
| B =      | H = 236                        | s =                      |
| b1 =     | I1 =                           | Type = RE.F8-200-FBF-N   |
| b2 =     | I2 =                           | Vægt (g) = 2240          |
| b3 = 56  | I3 = 50                        |                          |
| D = 200  | Kode = 450700                  |                          |
| d1 = 102 | L =                            |                          |
| d2 = 20  | R = 156                        |                          |